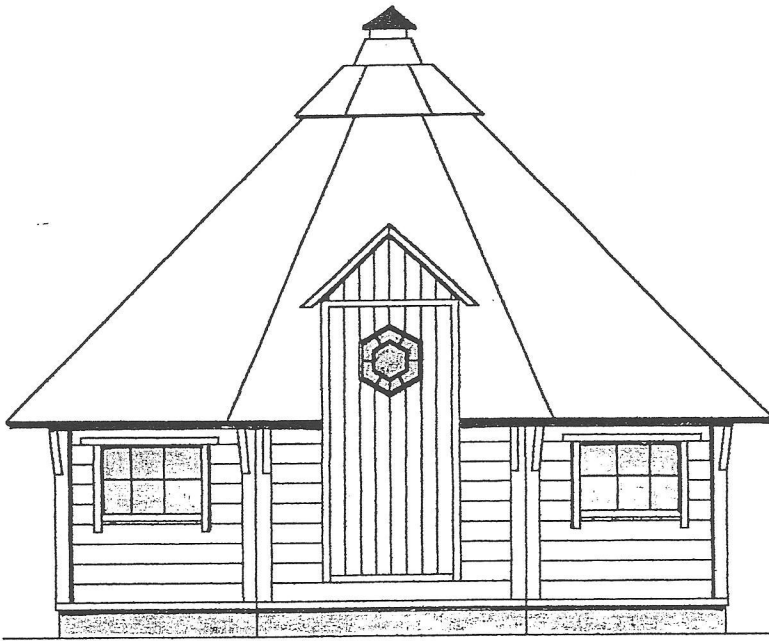


# GRILLIKOTA

14.9 m<sup>2</sup>

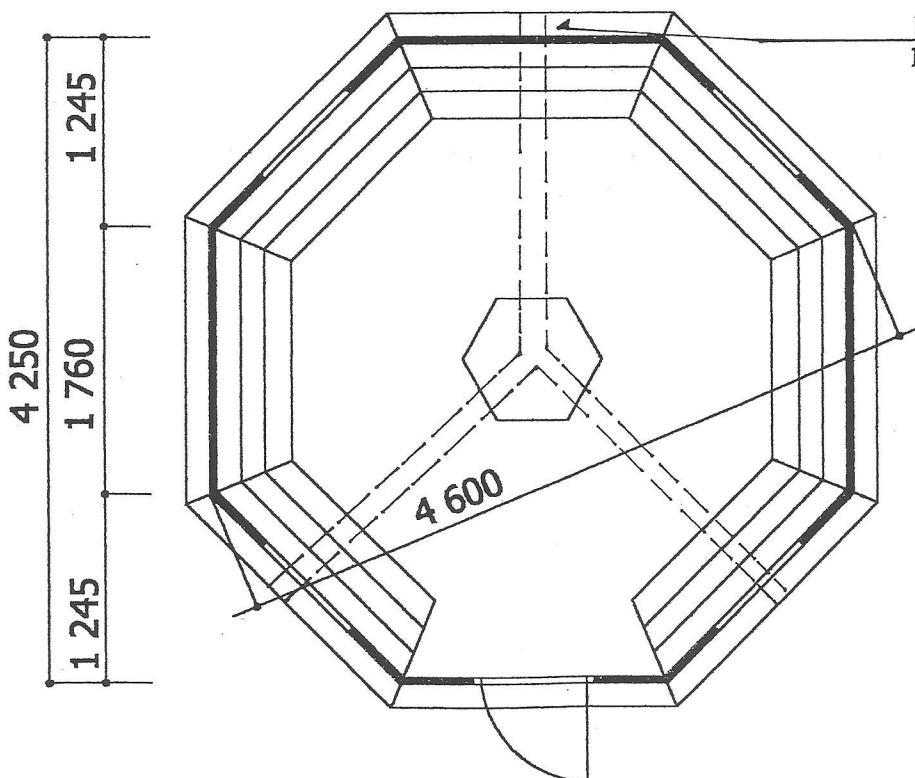
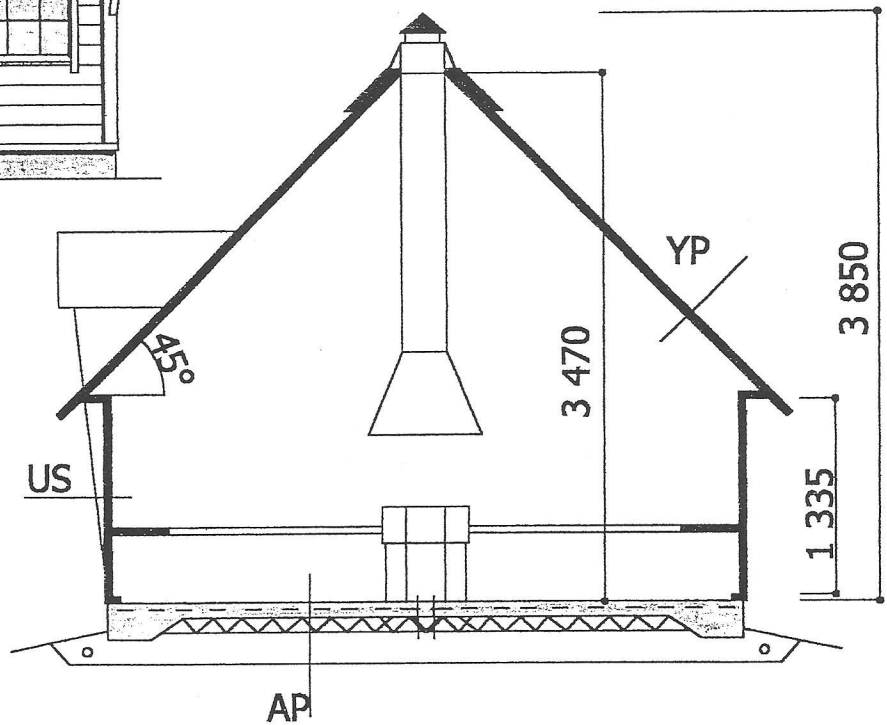


## Yläpohja YP

- \* Huopakate
- \* Kattopaneeli 18 x 145
- \* Runko 45 x 45

## Ulkoseinä US

- \* Hirsipaneeli 46 x 146
- Kaksoispontti



Korvausilma grillille  
Ilmaputket 3 kpl, hal. 110 mm

## Alapohja AP

- \* Paineekyllästetty alasidepuu 45 x 95 (alla bitumihuopa)
- \* Betonilaatta 80-100 mm
- \* Teräsverkko 4 150 B 500
- \* Styrox 100 mm
- \* Tiivistetty sora 200 mm